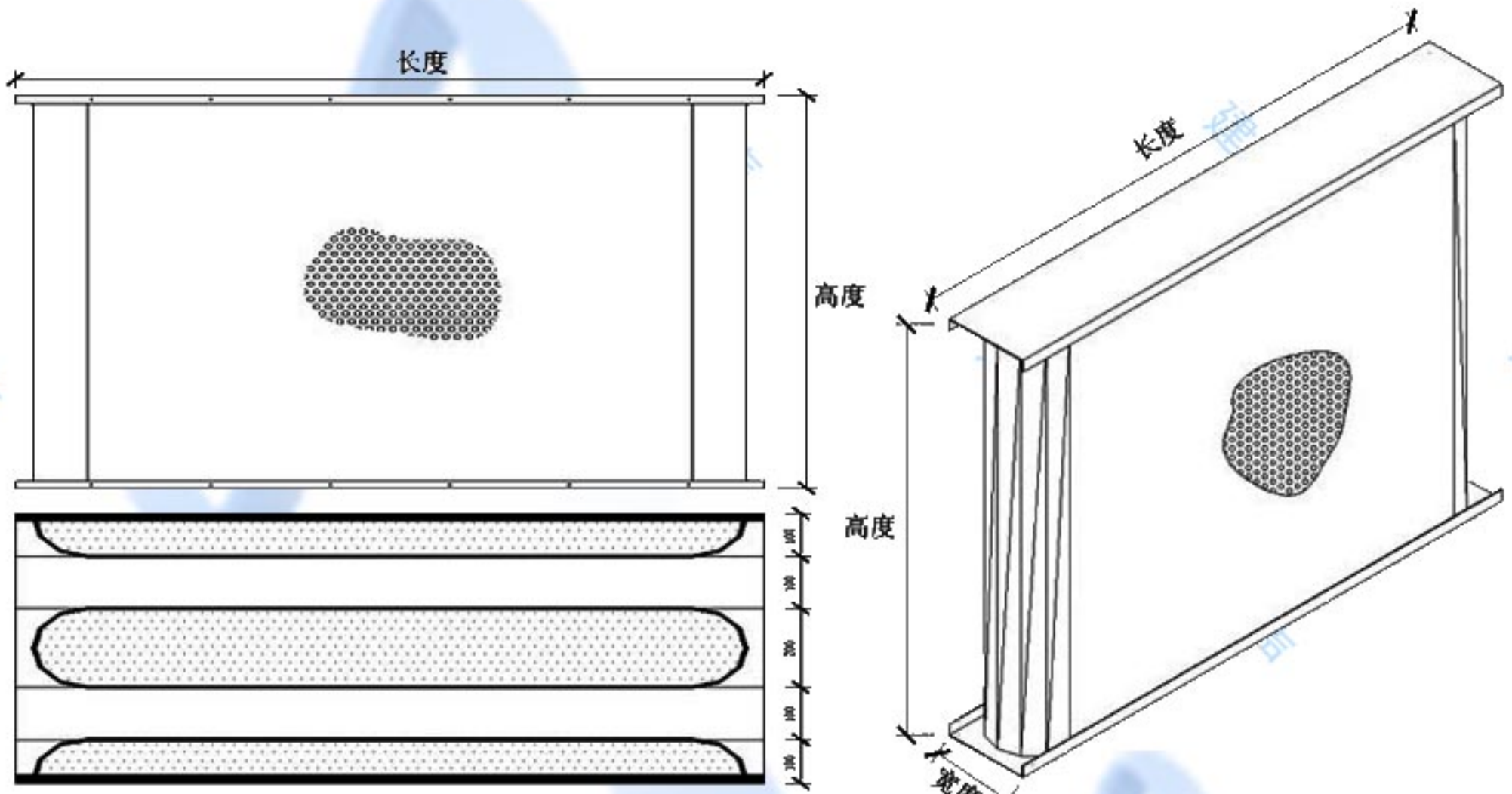


NOISESTOP 声默

矩形管道消音器RAAC48

应用:

声默型号的矩形管道消声器是一种吸收式隔板消声器，能够有效通过隔板部件内的吸音介质把管道气声能转为热能。特制的RAAC矩形管道消声器适用于管道式通风及空调系统。RAAC消音器的主要用途是降低由通风扇产生的机械噪音，消除由终端单元，混合室或降压装置产生的再生噪声。声默矩形管道消声器也可用于降低外界噪音进入室内，控制封闭式机械（如抽水机，压缩机，发电装置等等）的噪音，消除语音干扰。声源级数减去动态插入损失得出的数据有助于正确选择RAAC消声器。为达到限定的噪音标准对管道系统的自然消音进行修改。声默工程师将协助顾客挑选适合具体要求的消音器。



安装:

声默矩形管道消声器由175mm的吸音间板和200mm宽的空间组成。以375mm的模数宽度，结合消音器能以最小的压强损耗提供隔音效果，无需改变管道截面面积。因此，RAAC48消声器可提供375mm倍数的管道宽度，适合顾客需求的高度及六种标准长度（900, 1200, 1500, 1500, 2100和2400mm）。声默RAAC标准矩形管道消音器由高质量的镀锌钢板制造而成。并以套管内锁，符合最新的HVCA管道标准。所有接缝由合适的密封胶密封，隔板部件及边沿配有密封胶加固以提高气密水平。声默的标准能抵抗高达1250Pa的静态压力。为应付更高的静态压力，消音器套管可由钢板制成，所有接缝可连续焊接。各消声器均配有预钻的钢板槽边，预购时可向顾客提供钻孔规范。另外，如果需要的话，消声器可配备未钻孔槽边或套管接合。吸音隔板包含惰性的，不可燃的矿物棉，矿物棉保固于穿孔镀锌钢板中。隔板的入口导头按照空气动力学成形，达致最小的压强损耗。隔板侧面由加固的穿孔金属材料制成，使隔音器即使在逆向气流中也可保持稳定性及完整性。此隔音器在某些特殊用途中还可得到进一步保护，如给无尘室或剧院输送空气，或者从厨房，实验室或高度受污染的工业加工区抽出气体。就此类特殊用途，可与声默工程师们探讨研制最合适解决方案。

特别规范:

声默矩形管道消音器必须按图中所示的位置进行安装，从而达到规范所示的隔音标准。消声器配有带钻孔的钢槽边能与标准套管相连。吸音隔板的入口处按照空气动力学原理成形。组成，由穿孔的镀锌钢板将其加固到指定位置，确保即使在逆向气流中也能保持吸音介质由惰性的，不可燃的矿物棉隔板的完整性。

矩形管道消音器RAAC48

空气动力性能:

若得知消声器所需的压强损失及气流量,即可正确计算消音器的最佳尺寸。在右图中可读出截面速度,按以下公式可求得消声器的尺寸:空气流量(Q)=截面面积(A)X截面速度。

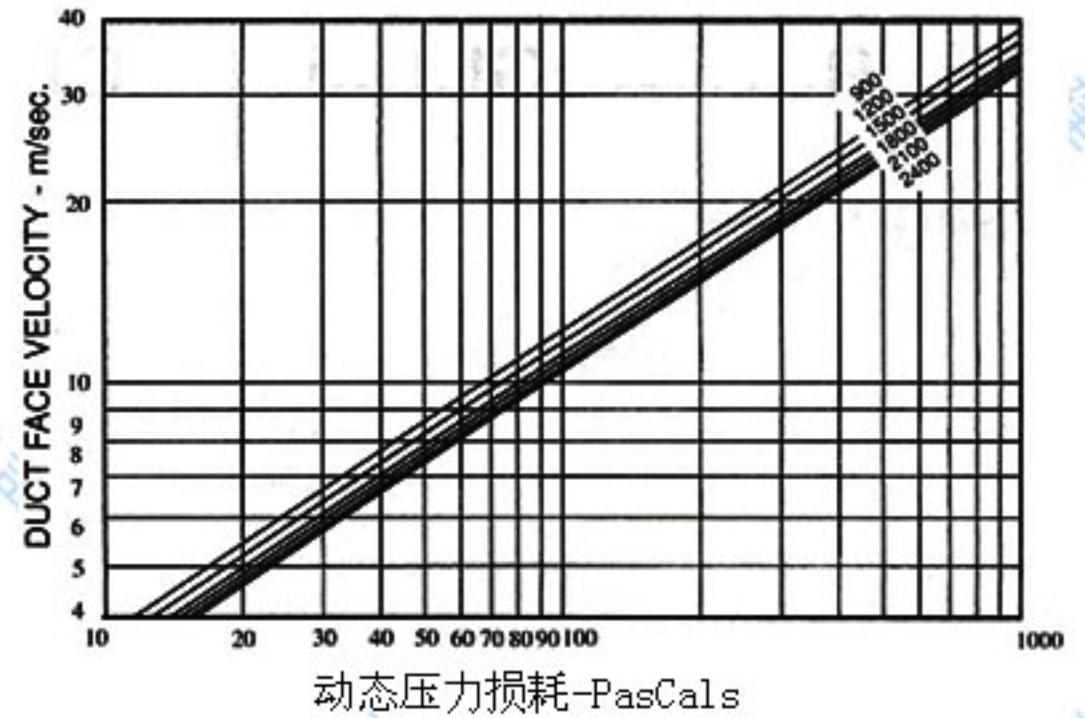
相反地,若已知管道尺寸和气流量,则可从右图所给资料求得消声器的压强损失。

例如:假设气流量为5M/SEC最大可能的压强损失为100pa,再假设长为1200mm的消声器能达到隔声要求。右图中,水平轴上为100Pa,消音器长为1200mm,可求得管道速度为11.6m/sec。给出管道面积为:

$A=QV=5/11.6=0.43m^2$,如果选用宽为750mm,高为573mm,则最后尺寸可由下式求得:

声默RAAC48/1200消声器-750mmX573mmX1200mm长

消声器压力损失表



长度 (mm)	在倍频带中心的动态嵌入损失(HZ)								管内流速 (米/秒)	对于管内流速大于12米/秒以dB校正嵌入损失														
	63	125	250	500	1K	2K	4K	8K		63	125	250	500	1K	2K	4K	8K							
900	2	5	11	18	25	24	18	8	+12	-2	-3	-6	-6	-5	-5	-5	-6							
1200	3	6	14	24	30	31	22	11	+16	-2	-3	-3	-5	-5	-5	-6	-6							
1500	4	9	17	30	35	37	30	12	+20	-4	-5	-6	-7	-7	-6	-5	-6							
1800	4	12	20	33	39	40	32	15	-12	+1	+2	+2	+3	+3	+2	+2	+1							
2100	5	15	24	38	44	46	35	18	-16	+2	+3	+3	+3	+3	+2	+2	+2							
2400	6	18	26	42	45	48	38	20	-20	+2	+3	+4	+4+	+4	+3	+3	+2							
									对于噪声和空气流动在同一方向时速度+ve 对于噪声和空气流动在不同一方向时速度-ve															
管道表面流速 (米/秒)	以dB计算消声器自噪音参考10-12瓦特的不同速度								对左边表格提供的消声器噪声声级是应用于表面面积为0.5m ² ,对于更大或更小的面积应采用以下数据进行以dB的校正															
5	63	125	250	500	1K	2K	4K	8K	43	41	41	42	39	41	39	33								
8	52	49	49	55	54	50	47	44									表面面积(m ²)	0.1	0.3	0.75	1	3	5	10
10	58	54	53	58	61	54	54	49									声能及校正(dB)	-7	-3	+2	+3	+7	+10	+13
15	65	61	60	60	62	63	60	61																

物理性能:

声默RAAC矩形管道消声器在保持良好通风及隔音效果的前提下,可安装到管道系统的任何位置上。如果在消声器前后之气流过分湍急,可能会对消声器性能有所影响。建议消声器两侧的直形管道最小长度可为最大管道尺寸的三倍。但在实际空间无法安装此尺寸大小的时候可引用转向叶片,以确保流经消音器端面的气流达到均衡效果。声默RAAC48矩形管道消声器吊重约155kg/立方米。消声器应垂直安装,即隔音板与水平线成直角90度,如因需要,即隔音板与水平线平行,则应在隔音板间加装支撑导管,以保证消声器的整体结构完整性。将管道消声器举至所安装位置时,注意所用吊索勿直接碰触到消音器,并与隔板垂直升起。还有一点尤为重要,不能在消音器的槽边处将其举起,不可将其吊索穿过内部气流通道。