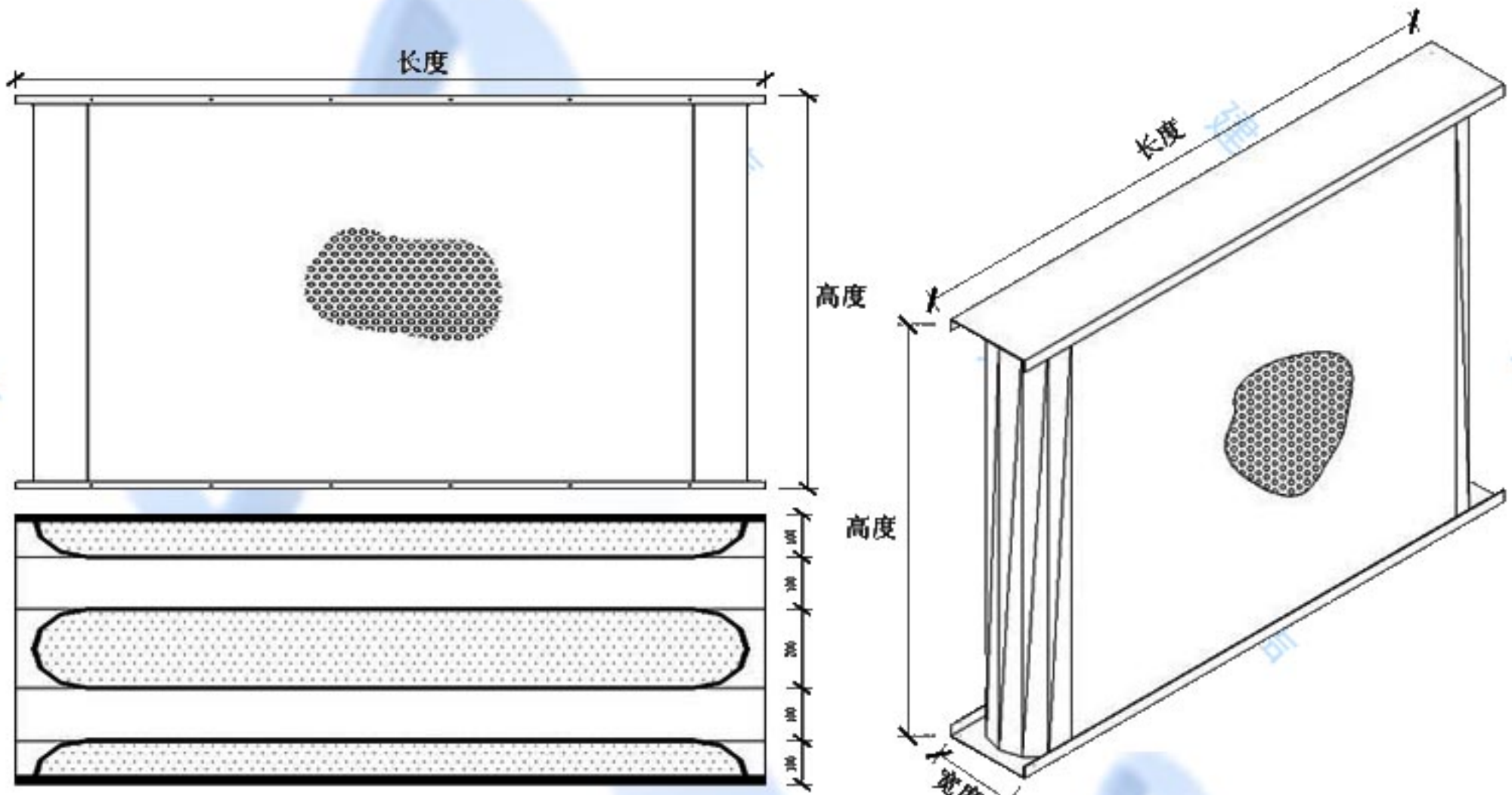


NOISESTOP 聲默

矩形管道消音器RAAC48

應用：

聲默型號的矩形管道消音器是一種吸收式隔板消音器，能夠有效通過隔板部件內的吸音介質把管道氣聲能轉為熱能。特製的RAAC矩形管道消音器適用於管道式通風及空調系統。RAAC消音器的主要用途是降低由通風扇產生的機械噪音，消除由終端單元，混合室或降壓裝置產生的再生雜訊。聲默矩形管道消音器也可用於降低外界噪音進入室內，控制封閉式機械（如抽水機，壓縮機，發電裝置等等）的噪音，消除語音干擾。聲源級數減去動態插入損失得出的資料有助於正確選擇RAAC消音器。為達到限定的噪音標準對管道系統的自然消音進行修改。聲默工程師將協助顧客挑選適合具體要求的消音器。



安裝：

聲默矩形管道消音器由175mm的吸音間板和200mm寬的空間組成。以375mm的模數寬度，結合消音器能以最小的壓強損耗提供隔音效果，無需改變管道截面面積。因此，RAAC48消音器可提供375mm倍數的管道寬度，適合顧客需求的高度及六種標準長度（900, 1200, 1500, 1500, 2100和2400mm）。聲默RAAC標準矩形管道消音器由高品質的鍍鋅鋼板製造而成。並以套管內鎖，符合最新的HVCA管道標準。所有接縫由合適的密封膠密封，隔板部件及邊沿配有密封膠加固以提高氣密水準。聲默的標準能抵抗高達1250Pa的靜態壓力。為應付更高的靜態壓力，消音器套管可由鋼板製成，所有接縫可連續焊接。各消音器均配有預鑽的鋼板槽邊，預購時可向顧客提供鑽孔規範。另外，如果需要的話，消音器可配備未鑽孔槽邊或套管接合。吸音隔板包含惰性的，不可燃的礦物棉，礦物棉保固幹穿孔鍍鋅鋼板中。隔板的入口導頭按照空氣動力學成形，達致最小的壓強損耗。隔板側面由加固的穿孔金屬材料製成，使隔音器即使在逆向氣流中也可保持穩定性及完整性。此隔音器在某些特殊用途中還可得到進一步保護，如給無塵室或劇院輸送空氣，或者從廚房，實驗室或高度受污染的工業加工區抽出氣體。就此類特殊用途，可與聲默工程師們探討研製最合適的解決方案。

特別規範：

聲默矩形管道消音器必須按圖中所示的位置進行安裝，從而達到規範所示的隔音標準。消音器配有帶鑽孔的鋼槽邊能與標準套管相連。吸音隔板的入口處按照空氣動力學原理成形。組成，由穿孔的鍍鋅鋼板將其加固到指定位置，確保即使在逆向氣流中也能保持吸音介質由惰性的，不可燃的礦物棉隔板的完整性。

NOISESTOP 聲默

矩形管道消音器RAAC48

空氣動力性能:

若得知消聲器所需的壓強損失及氣流量，即可正確計算消音器的最佳尺寸。在右圖中可讀出截面速度，按以下公式可求得消聲器的尺寸：空氣流量(Q) = 截面面積(A) X 截面速度。

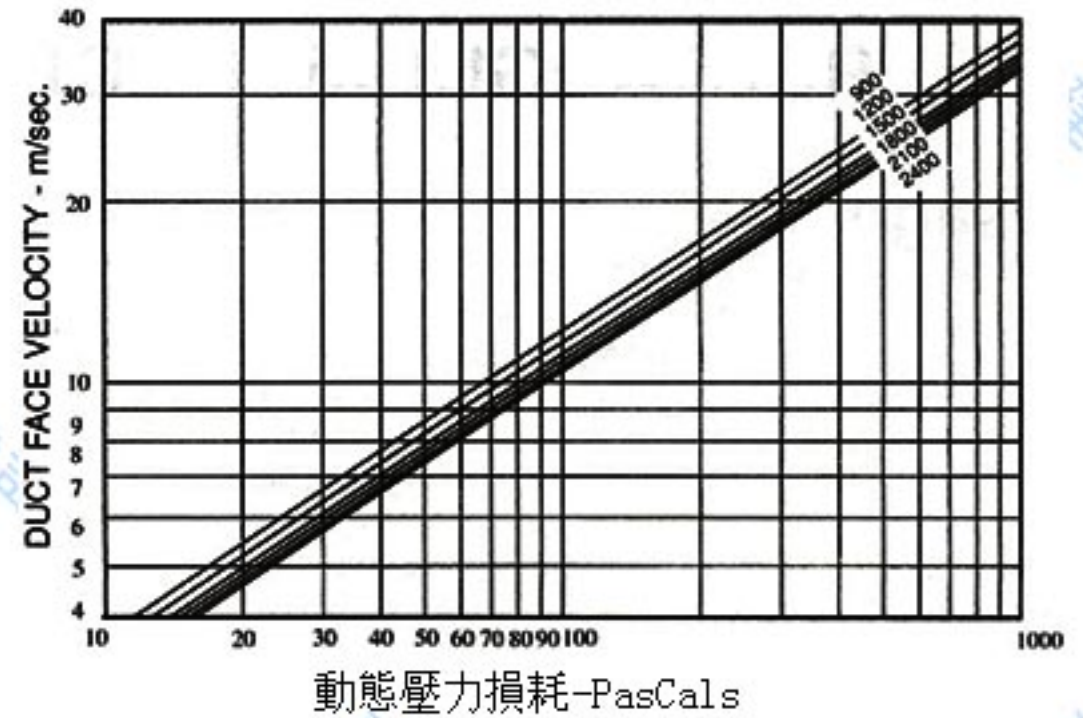
相反地，若已知管道尺寸和氣流量，則可從右圖所給資料求得消聲器的壓強損失。

例如：假設氣流量為5M/SEC最大可能的壓強損失為100pa，再假設長為1200mm的消聲器能達到隔聲要求。右圖中，水準軸上為100Pa，消音器長為1200mm，可求得管道速度為11.6m/sec。給出管道面積為：

$A=QV=5/11.6=0.43m^2$ ，如果選用寬為750mm，高為573mm，則最後尺寸可由下式求得：

聲默RAAC48/1200消聲器-750mmX573mmX1200mm長

消聲器壓力損失表



長度 (mm)	在倍頻帶中心的動態插入損失(HZ)								管內流速 (米/秒)	對於管內流速大於12米/秒以dB校正插入損失							
	63	125	250	500	1K	2K	4K	8K		63	125	250	500	1K	2K	4K	8K
900	2	5	11	18	25	24	18	8	+12	-2	-3	-6	-6	-5	-5	-5	-6
1200	3	6	14	24	30	31	22	11	+16	-2	-3	-3	-5	-5	-5	-6	-6
1500	4	9	17	30	35	37	30	12	+20	-4	-5	-6	-7	-7	-6	-5	-6
1800	4	12	20	33	39	40	32	15	-12	+1	+2	+2	+3	+3	+2	+2	+1
2100	5	15	24	38	44	46	35	18	-16	+2	+3	+3	+3	+3	+2	+2	+2
2400	6	18	26	42	45	48	38	20	-20	+2	+3	+4	+4+	+4	+3	+3	+2
										對於雜訊和空氣流動在同一方向時速度+ve 對於雜訊和空氣流動在不同一方向時速度-ve							
管道表面流速 (米/秒)	以dB計算消聲器自噪音參考10-12瓦特的不同速度								對左邊表格提供的消聲器雜訊聲級是應用於表面面積為0.5m ² ，對於更大或更小的面積應採用以下資料進行以dB的校正								
5	43	41	41	42	39	41	39	33	表面面積(m ²)								
8	52	49	49	55	54	50	47	44	0.1								
10	58	54	53	58	61	54	54	49	0.3								
15	65	61	60	60	62	63	60	61	0.75								
									1								
									3								
									5								
									10								
									聲能及校正(dB)								
									-7								
									-3								
									+2								
									+3								
									+7								
									+10								
									+13								

物理性能:

聲默RAAC矩形管道消聲器在保持良好通風及隔音效果的前提下，可安裝到管道系統的任何位置上。如果在消聲器前後之氣流過分湍急，可能會對消聲器性能有所影響。建議消聲器兩側的直形管道最小長度可為最大管道尺寸的三倍。但在實際空間無法安裝此尺寸大小的時候可引用轉向葉片，以確保流經消音器端面的氣流達到均衡效果。聲默RAAC48矩形管道消聲器吊重約155kg/立方米。消聲器應垂直安裝，即隔音板與水平線成直角90度，如因需要，即隔音板與水平線平行，則應在隔音板間加裝支撐導管，以保證消聲器的整體結構完整性。將管道消聲器舉至所安裝位置時，注意所用吊索勿直接碰觸到消音器，並與隔板垂直升起。還有一點尤為重要的是，不能在消音器的槽邊處將其舉起，不可將其吊索穿過內部氣流通道。