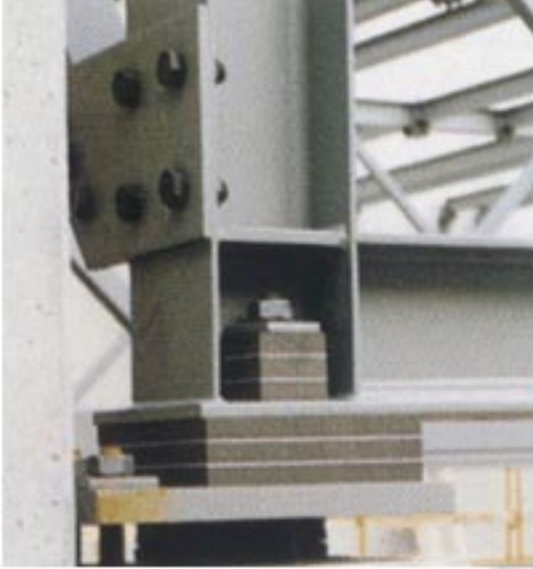


CDM

CDM-ISO-MACHINE-FIX

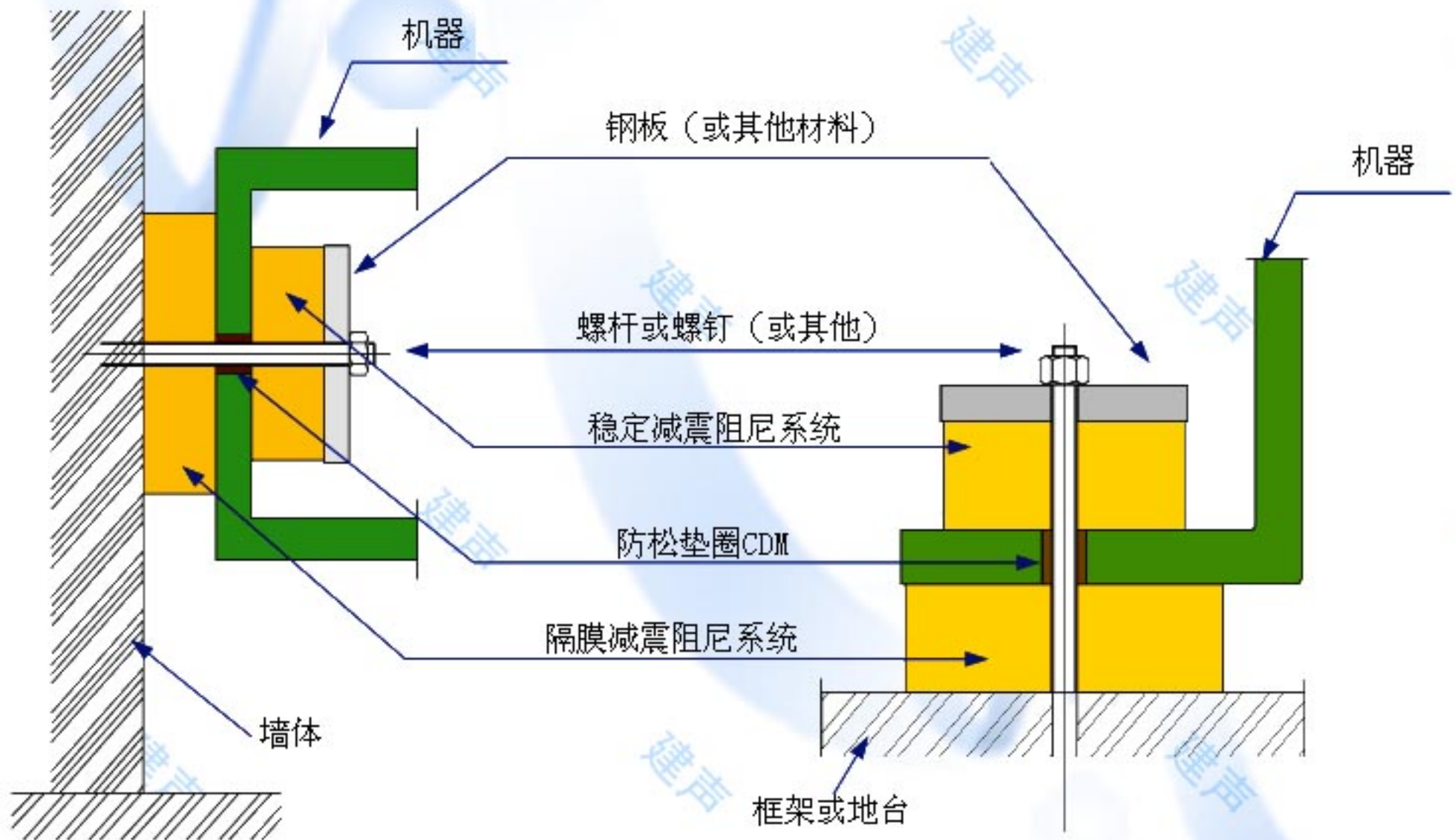


CDM-ISO-MACHINE-FIX系统提供了一种简单而高效的方法，对产生中等水平力的机械进行防振。

此系统由隔振器，稳定器和隔离垫圈组成，可将一系列机器安装于地板，墙壁，天花板，特别是发电机，交流发电机等等。

该系统可提供对机器的水平测量，可调至6赫兹以上的任一频率。

该系统可根据机器型号，重量和要求的固有频率特制应用于任何方案。

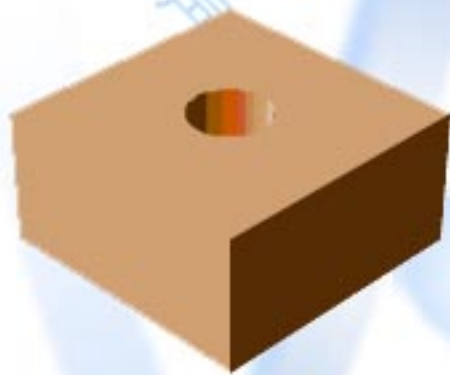


CDM-ISO-MACHINE-FIX的纵横设计图

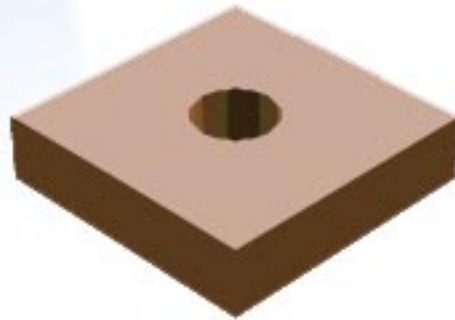
CDM

CDM-ISO-FIX-PAD

工程类别 用于Atlas Copco压缩机的弹性物料
安装期 since 1996
数量 approx.10
主要产品 Corkrubber的家庭式CDM-CR
Departments Oil-free and Industrial air



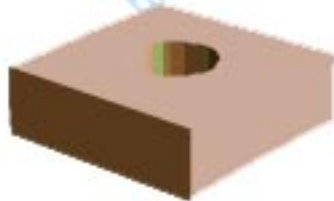
PAD CDM-64 40X40X20 Ø12mm



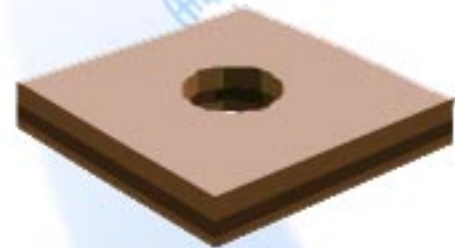
PAD CDM-62 40X40X10 Ø12mm



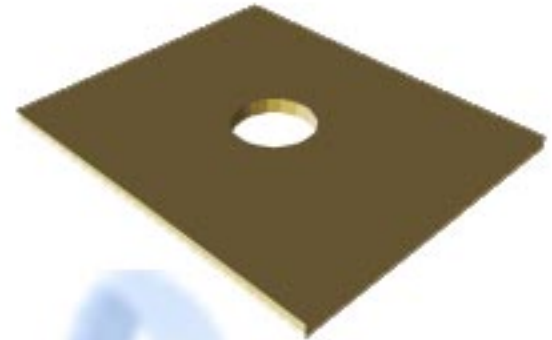
PAD CDM-64 30X30X20 Ø12mm



PAD CDM-62 30X30X10 Ø12mm



PAD CDM-62/71 50X50X8.5 Ø17mm



PAD CDM-61 120X100X5 Ø26mm



PAD CDM-64 40X30X15 Ø13mm



PAD CDM-64 100X55X15 2XØ15mm



垫圈 CDM-61 50/26/5 + 36/26/10

CDM

CDM-ISO-ELEVATOR-FIX

由于电梯的上升下降给建筑结构带来振动和噪音，通常会对声音敏感的空间如卧室，会议室等造成干扰。振动主要通过导向轨传播。

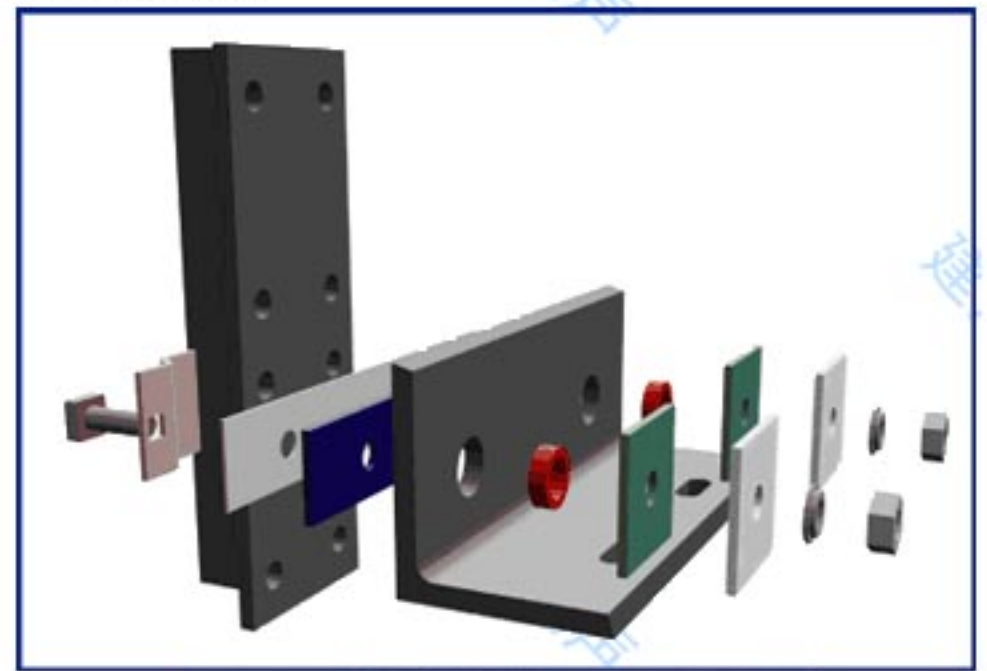
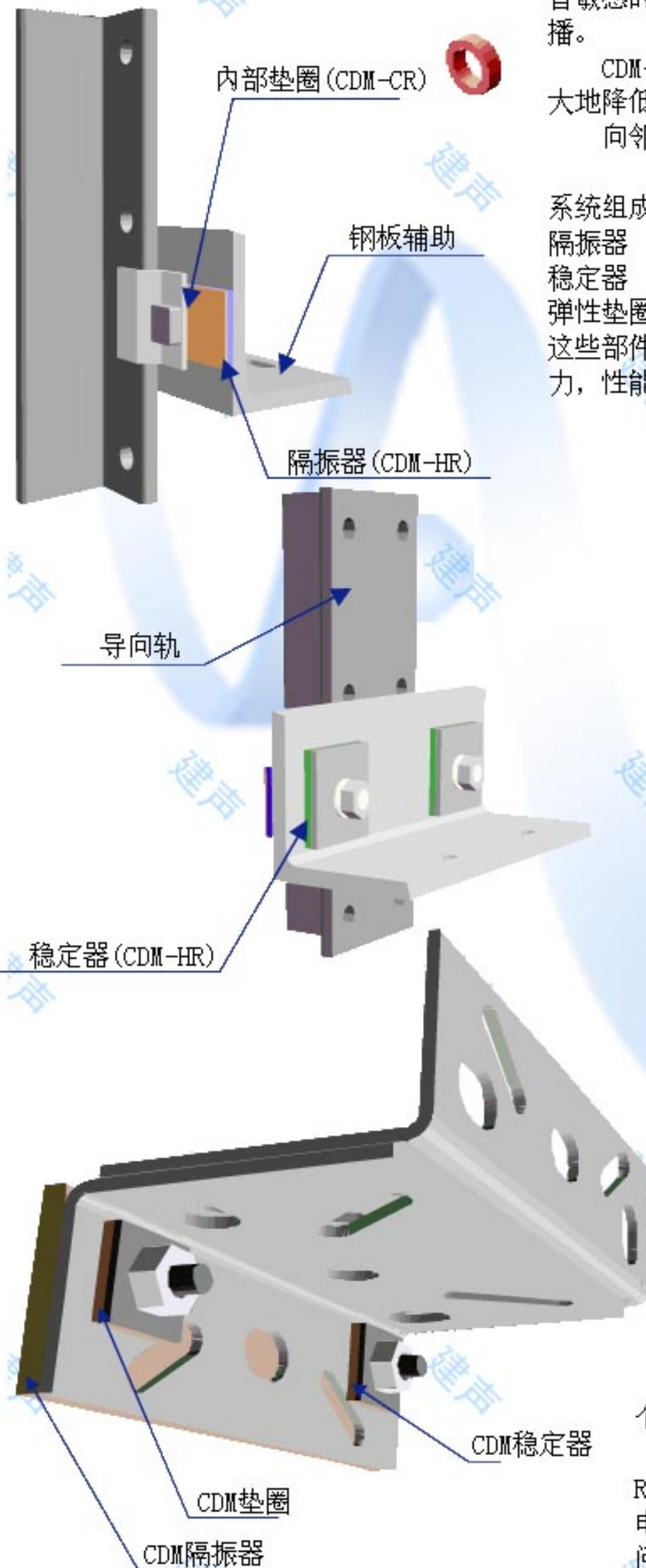
CDM-ISO-ELEVATOR-FIX柱可将导向轨与主要结构隔开，从而极大地降低传输能量。

向邻近空间的再生噪音可减少达到5至10dB。

系统组成部分：

隔振器
稳定器
弹性垫圈

这些部件的型号，尺寸，形状和厚度取决于电梯的型号，实际作用力，性能要求和其它规格标准



导向柱装置近图



个案：

作为电梯制造商的龙头之一，Thyssen-Krupp接到了位于Rua do Quelhas 28号某一豪华住宅楼的订单，要求安装两部电梯。

问题：

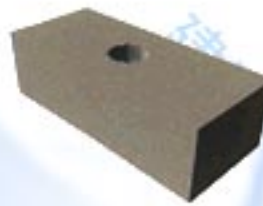
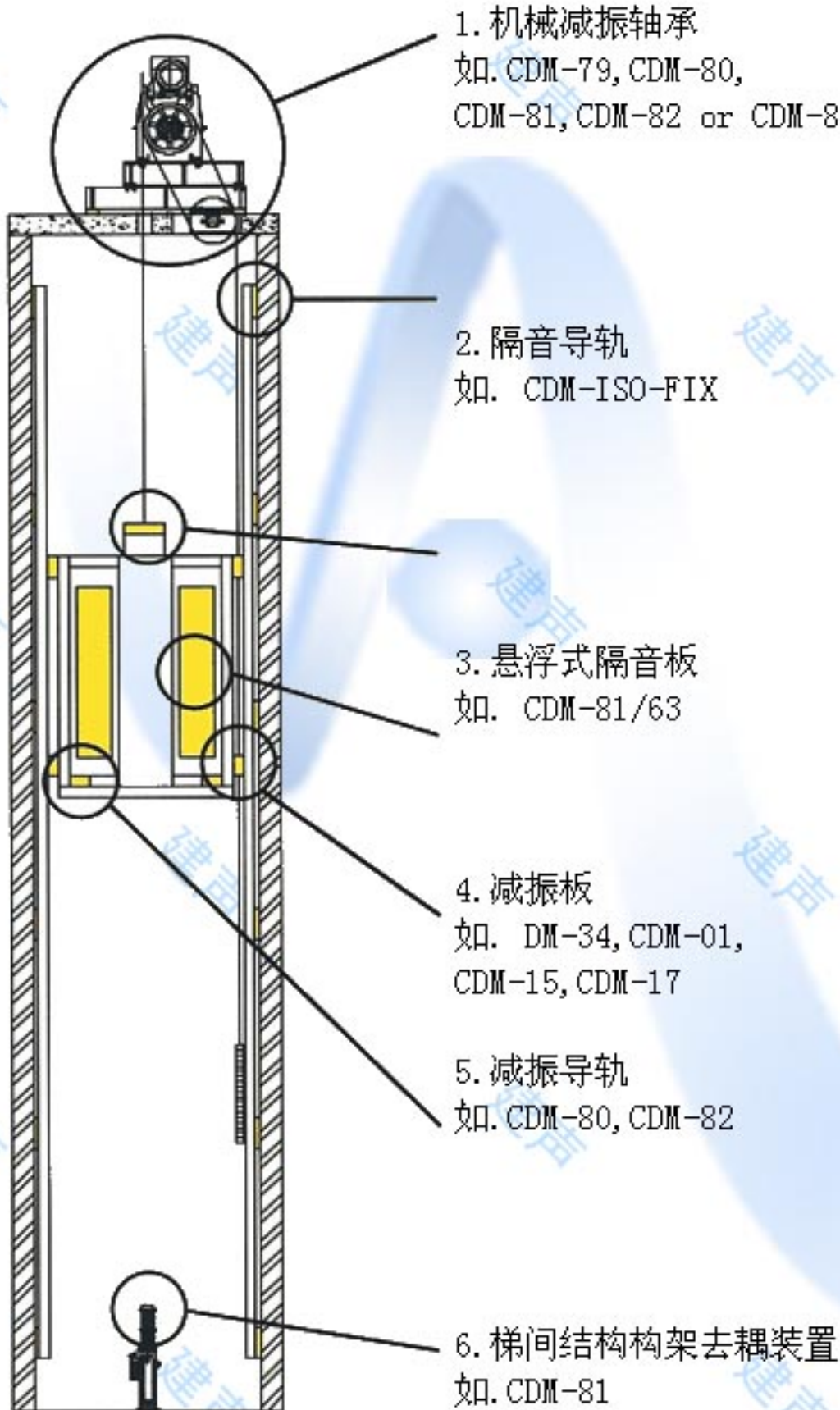
声学顾问将楼房内部的最大噪音量定得极低，但有部分卧房靠近电梯。

解决方案：

将10毫米厚的CDM-HR材料应用于CDM-ISO-ELEVATOR-FIX隔音系统中，从而把导向轨柱与主要结构墙分隔。

CDM

CDM-ISO-ELEVATOR-FIX



以上系统是解决电梯噪音及振动问题的可行方案。每个零部件的样式和形状都可根据顾客的要求而设计。当所有这些隔音系统都被运用时，无论是电梯间还是与电梯杆相连的空间里，噪音在空气及结构中的传播都将得到有效阻隔。我们的客户包括Otis, Kone, Ebel, Thyssen, Sodimas, Soulier。

CDM

CDM-ISO-PIPE-FIX

管道若得不到正确安装通常会向主要结构传播噪音和振动。CDM-ISO-PIPE是一个按客户要求定制的简单管道安装系统，可将传向主要结构的噪声和振动减到最低。

该系统适用于口径为100毫米的管道，极易安装，适用于任何天气条件下的室内外应用。

此系统可按顾客指定之要求特制以迎合项目的要求及标准

所需的设计数据：

管道接触温度

管道口的直径和厚度

隔离管道的数量

支撑面的性质和方位

机器的起动频谱

