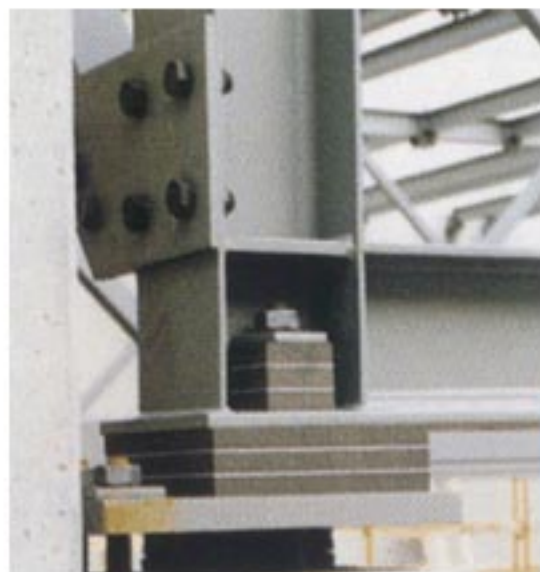


CDM

CDM-ISO-MACHINE-FIX

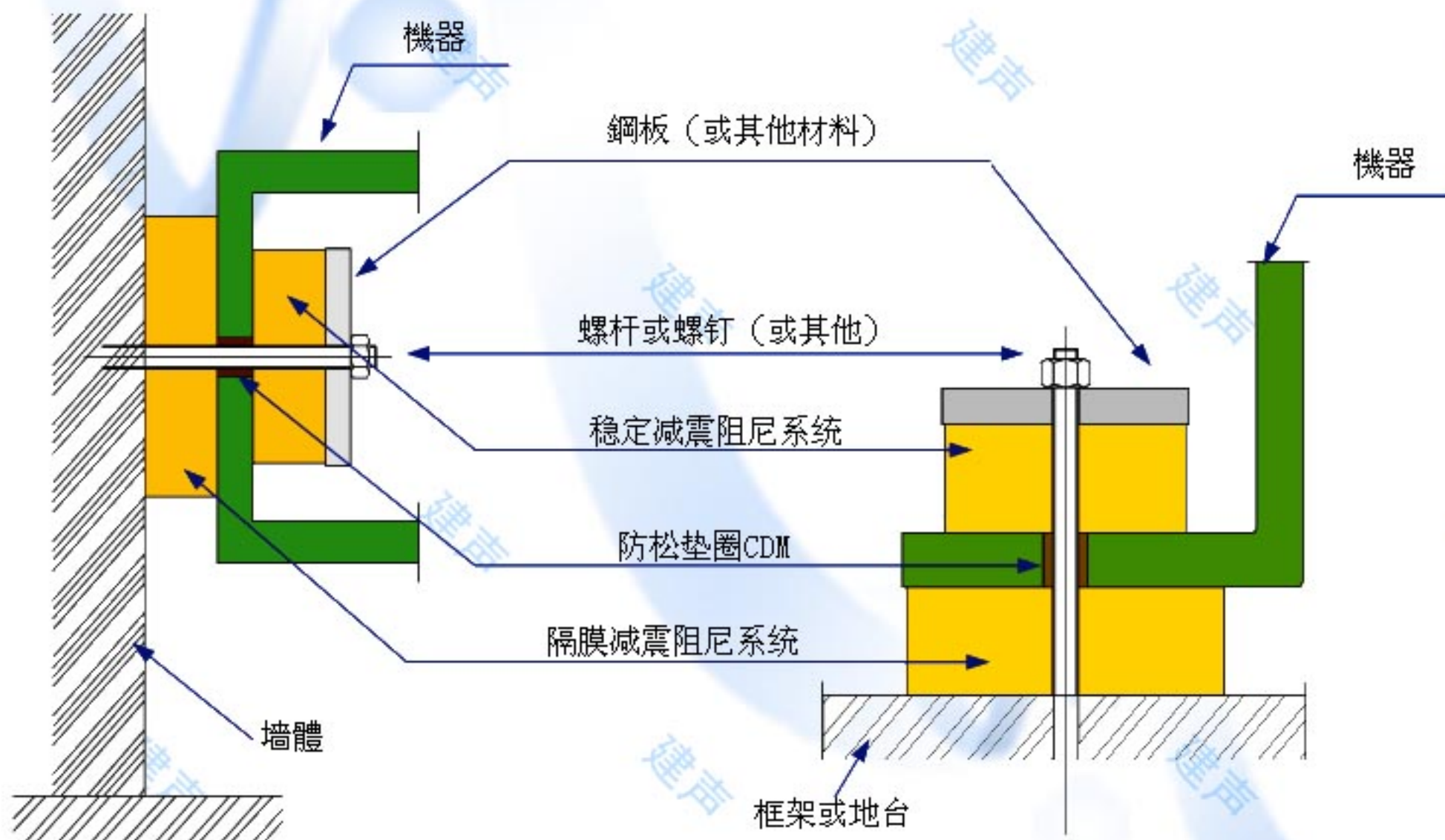


CDM-ISO-MACHINE-FIX系統提供了一種簡單而高效的方法，對產生中等水準力的機械進行防振。

此系統由隔振器，穩定器和隔離墊圈組成，可將一系列機器安裝於地板，牆壁，天花板，特別是發電機，交流發電機等等。

該系統可提供對機器的水準測量，可調至6赫茲以上的任一頻率。

該系統可根據機器型號，重量和要求的固有頻率特製應用於任何方案。

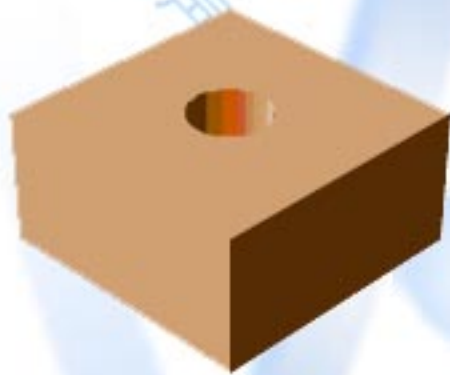


CDM-ISO-MACHINE-FIX的縱橫設計圖

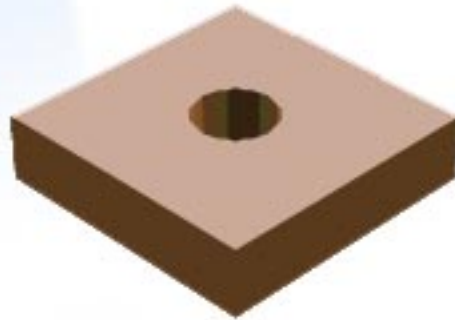
CDM

CDM-ISO-FIX-PAD

工程類別 用於Atlas Copco壓縮機的彈性物料
安裝期 since 1996
數量 approx.10
主要產品 Corkrubber的家庭式CDM-CR
Departments Oil-free and Industrial air



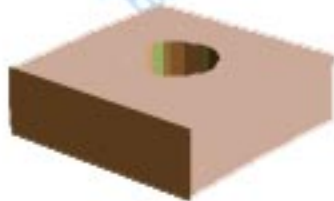
PAD CDM-64 40X40X20 Ø12mm



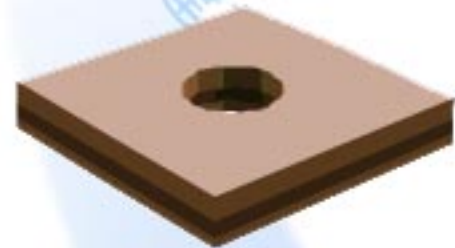
PAD CDM-62 40X40X10 Ø12mm



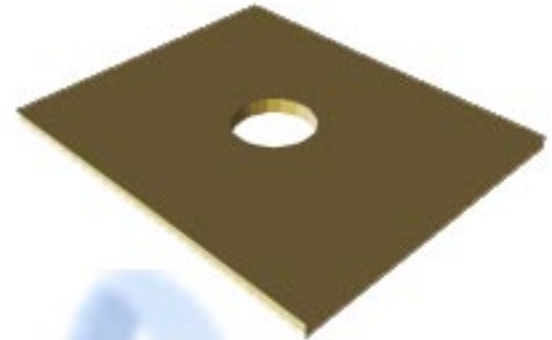
PAD CDM-64 30X30X20 Ø12mm



PAD CDM-62 30X30X10 Ø12mm



PAD CDM-62/71 50X50X8.5 Ø17mm



PAD CDM-61 120X100X5 Ø26mm



PAD CDM-64 40X30X15 Ø13mm



PAD CDM-64 100X55X15 2XØ15mm



垫圈 CDM-61 50/26/5 + 36/26/10

CDM

CDM-ISO-ELEVATOR-FIX

於電梯的上升下降給建築結構帶來振動和噪音，通常會對聲音敏感的空間如臥室，會議室等造成干擾。振動主要通過導向軌傳播。

CDM-ISO-ELEVATOR-FIX柱可將導向軌與主要結構隔開，從而極大地降低傳輸能量。

向鄰近空間的再生噪音可減少達到5至10dB。

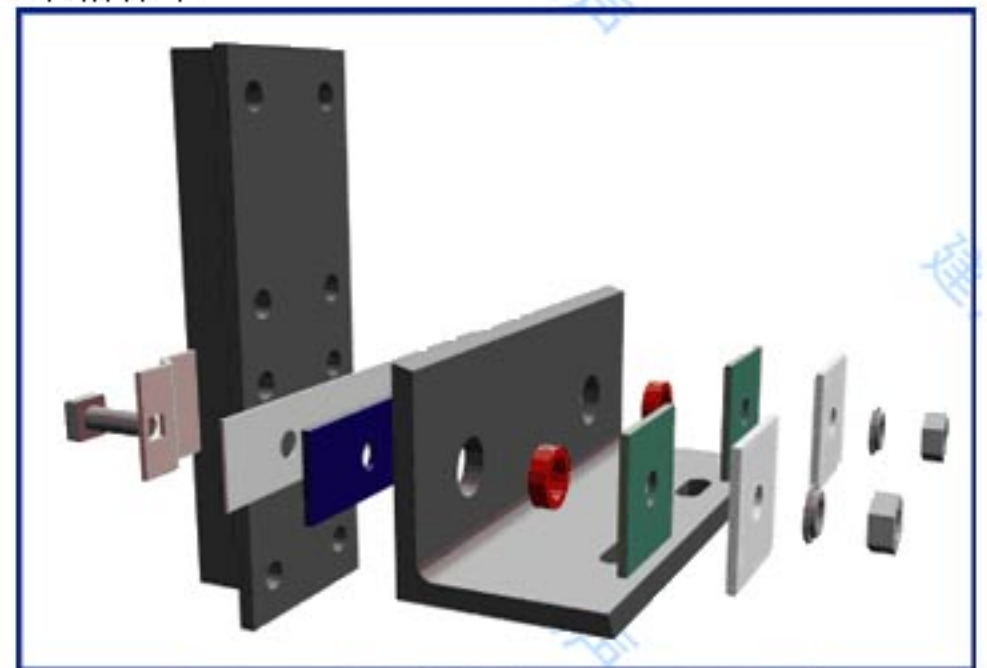
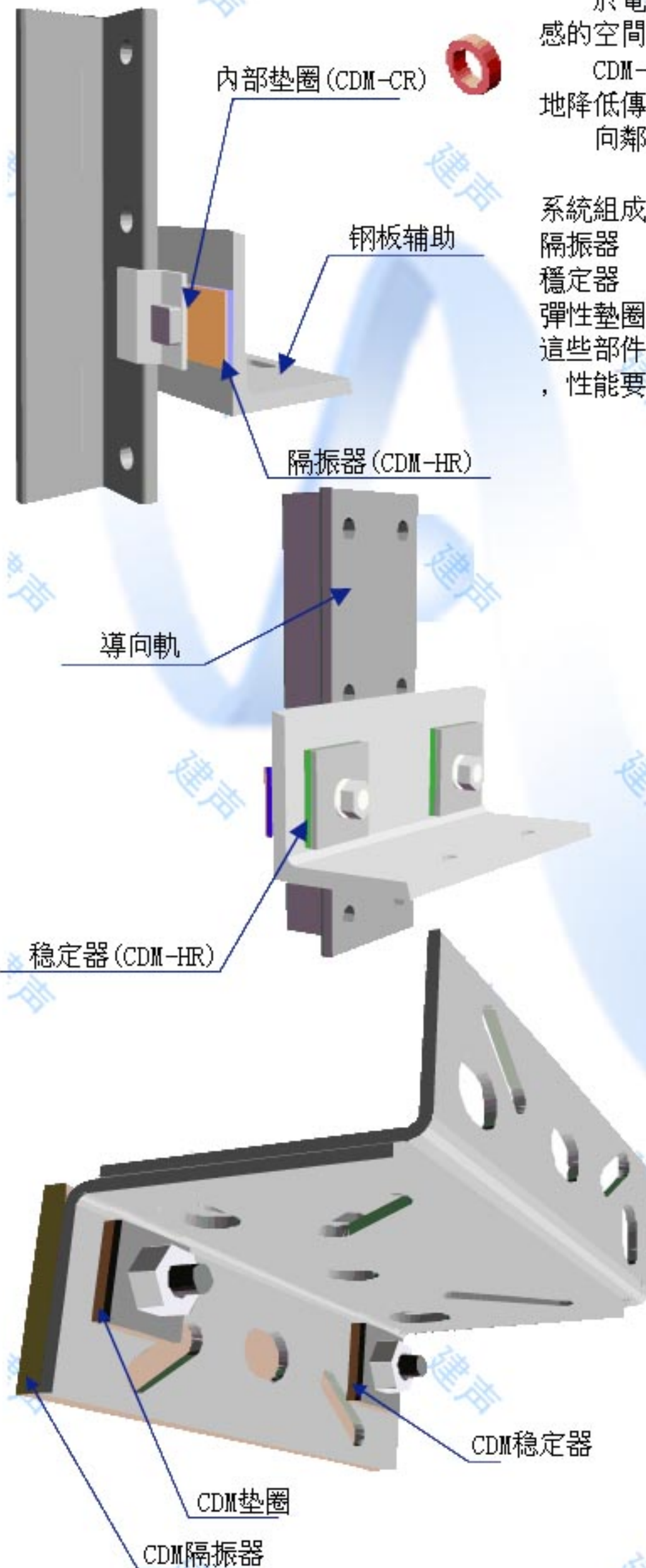
系統組成部分：

隔振器

穩定器

彈性墊圈

這些部件的型號，尺寸，形狀和厚度取決於電梯的型號，實際作用力，性能要求和其他規格標準



導向柱裝置近圖



事態：

個案：

作為電梯製造商的龍頭之一，Thyssen-Krupp接到了位於Rua do Quelhas 28號某一豪華住宅樓的訂單，要求安裝兩部電梯。

問題：

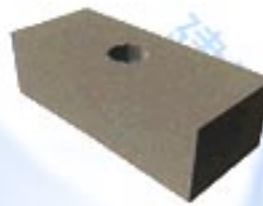
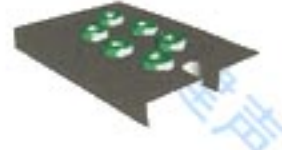
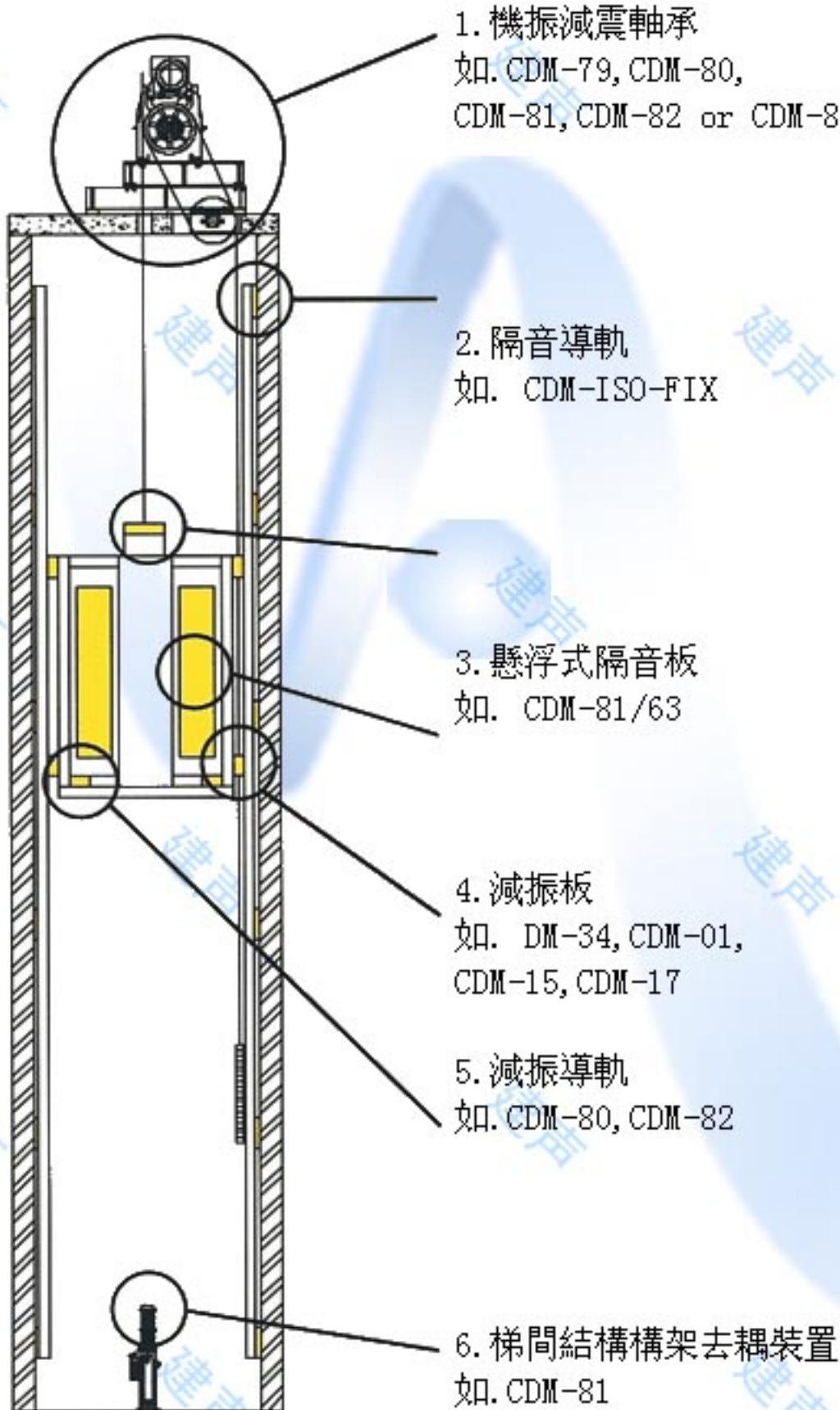
聲顧問將樓房內部的最高噪音量定得極低，但有部分臥房靠近電梯。

解決方案：

將10毫米厚的CDM-HR材料應用於CDM-ISO-ELEVATOR-FIX隔音系統中，從而把導向軌柱與主要結構牆分隔。

CDM

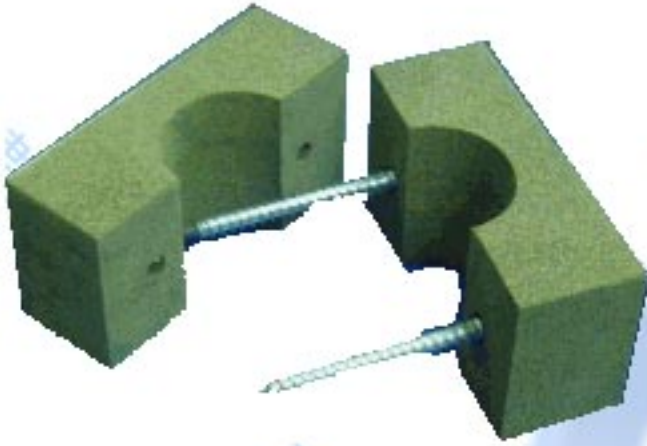
CDM-ISO-ELEVATOR-FIX



以上系統是解決電梯噪音及振動問題的可行方案。每個零部件的樣式和形狀都可根據顧客的要求而設計。當所有這些隔音系統都被運用時，無論是電梯間還是與電梯杆相連的空間裏，噪音在空氣及結構中的傳播都將得到有效阻隔。我們的客戶包括Otis, Kone, Ebel, Thyssen, Sodimas, Soulier。

CDM

CDM-ISO-PIPE-FIX



管道若得不到正確安裝通常會向主要結構傳播噪音和振動。CDM-ISO-PIPE 是一個按客戶要求定制的簡單管道安裝系統，可將傳向主要結構的躁聲和振動減到最低。

該系統適用於口徑為100毫米的管道，極易安裝，適用於任何天氣條件下的室內外應用。

此系統可按顧客指定之要求特製以迎合專案的要求及標準

所需的設計資料：

- 管道接觸溫度
- 管道口的直徑和厚度
- 隔離管道的數量
- 支撐面的性質和方位
- 機器的起動頻譜

